

Faxcim
Factory Automation

スパウトパウチケーサー/ パレタイザーライン **FA2453**

- 大型スパウトパウチ(ヨーグルト等の液体、粘体製品)を箱詰め、段積みする機械です。
- 生産ラインを全てタッチパネルで操作可能であり、生産数等の管理を容易にできます。
- 自動化することにより、ケガ防止や異物混入等のリスク低減を図ります。
- 装置がコンパクトで、製品にやさしい搬送、箱詰めを行います。
- システム構成を変更することで、お客様のニーズに沿ったレイアウトを御提案いたします。



工場の
省力化に
低コストで
貢献!



パウチ搬送部



段積み集積部



段ボール反転挿入部



製品入数検査



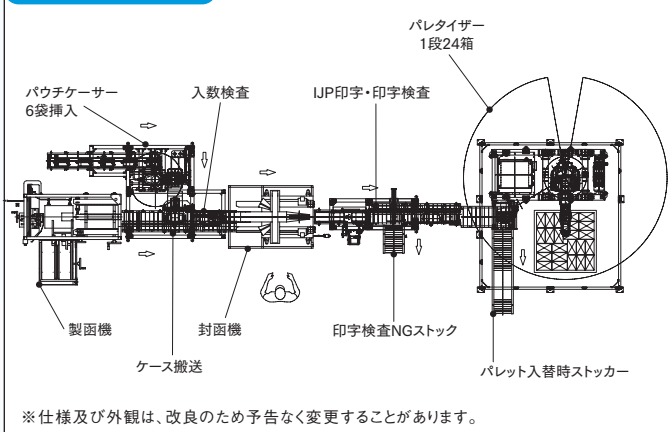
印字機・印字検査部



パレタイザー



レイアウト図



仕様表

能力	800袋/時
製品寸法	袋起立時:W70×L110×H270mm 箱:W150×L270×H275mm
製品重量	袋:800g 箱:4,800g
製品温度	充填温度 約40℃
電源	三相200V 60Hz 60A
装置寸法	L8,000mm×W12,000mm×H2,800mm ケーサー : L2,400mm×W1,650mm×H1,900mm パレタイザー : L2,500mm×W2,600mm×H2,700mm
別途仕様 (オプション)	製函機、封函機、インクジェット、ウェイトチェッカー、 画像検査装置、バンド梱包機、帯掛け機

用途

大型スパウトパウチ 例) ヨーグルト、ゼリー、ソース、スープ等の様々な液体・粘体食品

オプション 設置例



■全自動粘着テープ製函機 ＜AF-5N＞

マガジン部にスタッキングされた段ボールの取出し・組立て・底部のテープ貼りまでを毎時720ケースで処理します。設置スペースは約2m四方の省スペース設計です。(ストラパック株式会社)



■産業用インクジェットプリンター ＜エコミーモデルCCS3000L＞

連続式小文字用インクジェットプリンター。業界初のフッ素ノズル搭載ヘッドで安定した印字を実現。高速ライン、多段印字にも鮮明な印字が可能です。アルコール系インクにも対応。(紀州技研工業株式会社)



■無人搬送システム ＜AGVS＞

工場内の自動化・省力化には欠かせない、自動搬送システム。コンパクトで、低床型。充実の安全性、情報満載のタッチパネルも搭載。走行プログラムの構築が容易です。(株式会社ケンコンコントロールズ)



■印字検査装置 ＜PK-110＞

印字結果をチェックする文字検査装置。バーコード検査機能を搭載。高精度、高操作性、省スペースなど使いやすさにこだわった機能が満載。標準カメラに加えて、高解像度カメラもラインナップ。(紀州技研工業株式会社)

Faxcim 株式会社ファクシム

Factory Automation

E-mail info@faxcim.co.jp

URL <http://www.faxcim.co.jp>

＜本社＞ 〒814-0165 福岡県福岡市早良区次郎丸5丁目1番8号 TEL 092-863-8588 FAX 092-863-8611
 ＜福岡FA工場＞ 〒830-1113 福岡県久留米市北野町中2531-5 TEL 0942-23-1088 FAX 0942-23-1089
 ＜東京営業所＞ 〒104-0045 東京都中央区築地3-12-3 WELL2ビル2F TEL 03-3520-8951 FAX 03-3520-8952
 ＜宮崎営業所＞ 〒883-0031 宮崎県日向市比良町5丁目5番地 TEL 0982-55-8118 FAX 0982-55-8119

